

ST 110 202 6809

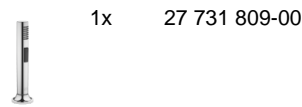
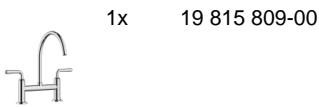


- saillie 241 mm
- bec pivotant 360°
- jet enrichi en air et jet douchette
- flexible de douchette tressé 1500 mm
- inverseur automatique sortie/douchette
- tête de douchette avec système anticalcaire
- débit d'eau maxi. 7 l/min avec une pression d'écoulement de 3 bars
- sans plomb
- Ce produit contribue au respect des exigences des systèmes d'évaluation des bâtiments écologiques, par exemple LEED®, BREEAM®, DGNB

	Chrome	ST 110 202 6809-00
	Platine brossé	ST 110 202 6809-06
	Platine	ST 110 202 6809-08
	Laiton (Or 23cts)	ST 110 202 6809-09
	Dark Chrome	ST 110 202 6809-19
	Laiton brossé (Or 23cts)	ST 110 202 6809-28
	Noir mat	ST 110 202 6809-33
	Champagne brossé (Or 22cts)	ST 110 202 6809-46
	Champagne (Or 22cts)	ST 110 202 6809-47
	Chrome brossé	ST 110 202 6809-93
	Dark Platinum brossé	ST 110 202 6809-99

**Composants individuels de ce set**

Ce set requiert les composants suivants





ST 110 202 6809



- saillie 241 mm
- bec pivotant 360°
- jet enrichi en air
- débit d'eau maxi. 7 l/min avec une pression d'écoulement de 3 bars
- sans plomb
- Ce produit contribue au respect des exigences des systèmes d'évaluation des bâtiments écologiques, par exemple LEED®, BREEAM®, DGNB

	Chrome	19 815 809-00
	Platine brossé	19 815 809-06
	Platine	19 815 809-08
	Laiton (Or 23cts)	19 815 809-09
	Dark Chrome	19 815 809-19
	Laiton brossé (Or 23cts)	19 815 809-28
	Noir mat	19 815 809-33
	Champagne brossé (Or 22cts)	19 815 809-46
	Champagne (Or 22cts)	19 815 809-47
	Chrome brossé	19 815 809-93
	Dark Platinum brossé	19 815 809-99

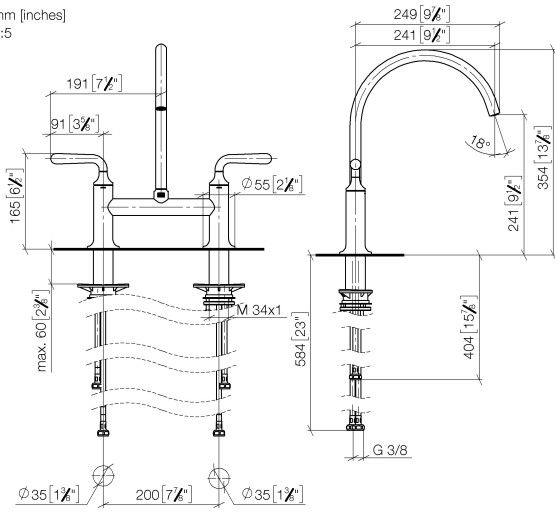
**Accessoires recommandés**

**VAIA Distributeur avec rosace - Chrome** 82 434 809-00

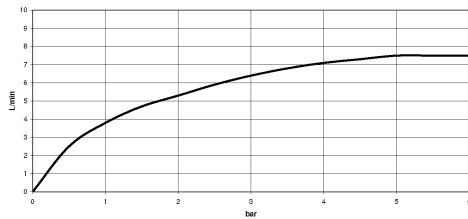


ST 110 202 6809

mm [inches]  
1:5

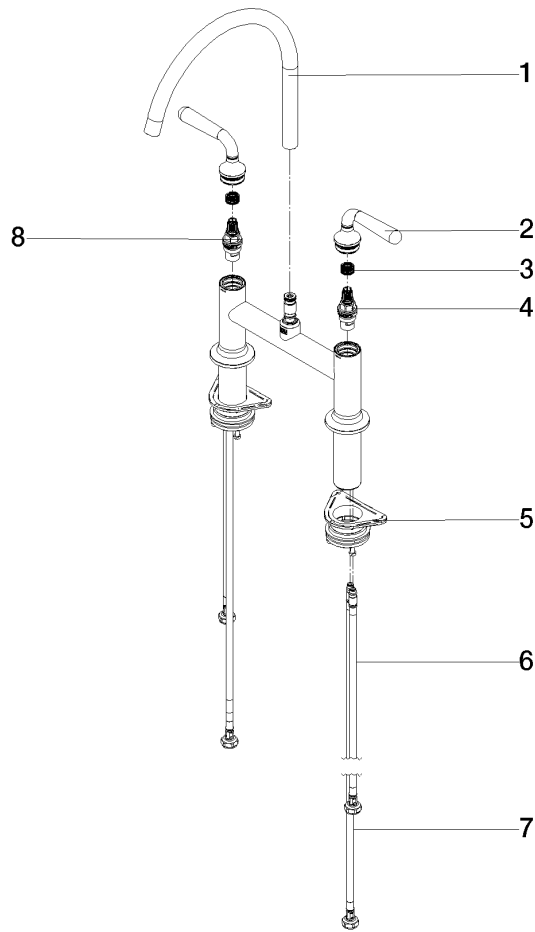


**Diagramme de débit**



**Certificats**

LGA\_38632.



Liste des pièces de rechange

N°	Article Numéro	Désignation	Fréquence de montage	Délai de livraison
1	90 28 22 396 00-00	bec déverseur	1	10
2	90 20 80 057 00-00	poignée	2	10
3	90 12 12 232 00 90	douille d'enclenchement	2	2
4	90 90 03 130 00 90	tête céramique	1	2
5	04 30 11 040 00 90	set de fixation	2	2
6	04 30 04 100 00 90	flexible	2	2
7	04 30 04 101 00 90	flexible	2	2
8	90 90 03 131 00 90	tête céramique	1	2

ST 110 202 6809



- avec rosace ronde
- jet douchette
- inverseur automatique sortie/douchette
- hauteur de robinetterie mm
- diamètre de percement douchette à main 32 mm
- flexible de douchette tressé 1500 mm
- tête de douchette avec système anticalcaire
- sans plomb

Uniquement combinable avec 33810809, 33826809, 19815809, 19825809.

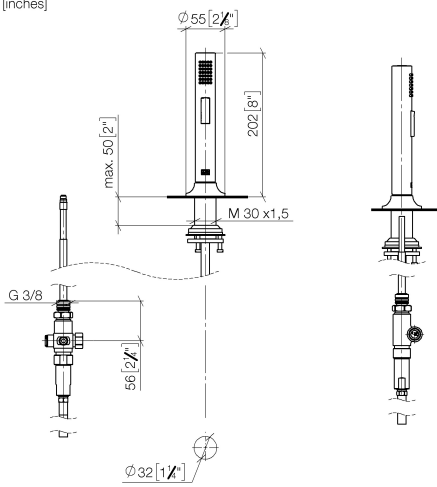
Avec sécurité anti-retour.

	Chrome	27 731 809-00
	Platine brossé	27 731 809-06
	Platine	27 731 809-08
	Laiton (Or 23cts)	27 731 809-09
	Dark Chrome	27 731 809-19
	Laiton brossé (Or 23cts)	27 731 809-28
	Noir mat	27 731 809-33
	Champagne brossé (Or 22cts)	27 731 809-46
	Champagne (Or 22cts)	27 731 809-47
	Chrome brossé	27 731 809-93
	Dark Platinum brossé	27 731 809-99



ST 110 202 6809

mm [inches]



Certificats

Belgaqua\_24-005-  
27\_3.







